

C L E A N F I R E S Y S T E M

XARALYN®

Built-in Bio Ethanol Burner





The safest fire!

The bio ethanol burners with ceramic stone by Xaralyn provide a solution for situations where the ambiance of real fire is requested but no chimney is available or possible.

The bioethanol burners can be combined with one of the many surrounds of the Xaralyn collection, and can easily be placed and moved. No special adjustments are necessary for the installation. Our burners can also be used in existing fireplaces or in other creative custom made situations. This manual contains instructions for correct and safe handling and building in.

Important!

Read the manual provided with your bio ethanol burner thoroughly for safe use!

Recommended building materials

- Promafour® plate
- Promatect® plate
- Super-isol plate
- Promaglaf® isolation blanket
- Insulfrax isolation blanket

Or other fire resistant building materials.

Building in without built-in profile or unit

Recess for bio ethanol burner without lip:

S (4114)	409 x 137 x 80 mm (lxwxh)
M (4120)	405 x 200 x 80 mm (lxwxh)
L (5820)	577 x 200 x 80 mm (lxwxh)



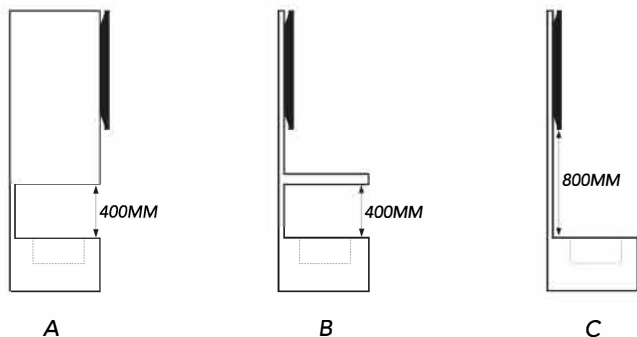
Recess for bio ethanol burner with lip:

S (4114L)	409 x 137 x 80 mm (lxwxh)	Top plate: 429 x 159 mm
L (5820)	575 x 200 x 80 mm (lxwxh)	Top plate: 597 x 220 mm
XL (8014LS)	800 x 137 x 80 mm (lxwxh)	Top plate: 820 x 157 mm
XXL (11814LS)	1180 x 137 x 80 mm (lxwxh)	Top plate: 1200 x 157 mm



Instructions for building in a bio ethanol burner

- The recess for the burner should be made of a heat resistant material, special profiles are available for situations where used material does not meet this requirement.
- Make sure the material used on top, back- and sidewalls of the burner is heat resistant.
- Keep a safe distance of at least 400 mm above the bio ethanol burner and minimal 50 mm on the sides.
- In case a television is placed directly above the burner, we recommend a safety distance of at least 800 mm. Always ask your TV supplier whether your TV is suitable for hanging above a fireplace.
- After the bio ethanol burner is placed in the recess make sure the bio ethanol burner is levelled.



Building in with Built-in profile

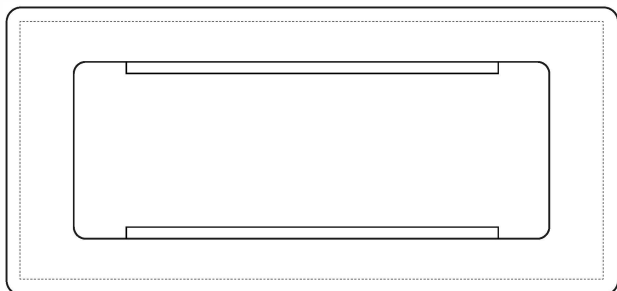
Dimensions built-in profile:

Built-in profile S	40 x 530 x 260 mm (hxwxd)
Built-in profile L	40 x 690 x 330 mm (hxwxd)
Built-in profile XL	40 x 920 x 260 mm (hxwxd)

The opening for the built-in profile needs to be a minimum of 5 mm smaller than the size of the profile.

The built-in profile is to be milled into the top panel of your design. If desired, this can be glued with heat resistant adhesive.

Keep enough space in the design from the top of the built-in profile, so the warmth from the burner will not damage the panel above.

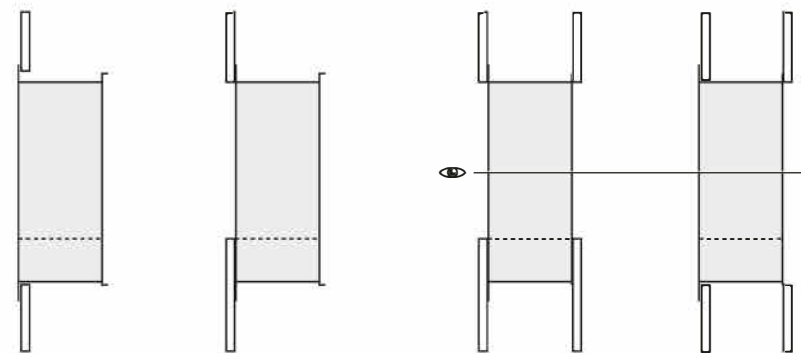


Building in with built-in unit

Recess built-in unit:

Built-in unit S	640 x 420 x 210 mm (hxwxd)	for burner M (4120)	
Built-in unit L	670 x 590 x 220 mm (hxwxd)	for burner L (5820)	
Built-in unit XL	486 x 922 x 217 mm (hxwxd)	for burner XL (8014)	height strip 91 mm
Built-in unit XXL	486 x 1302 x 217 mm (hxwxd)	for burner XXL (11814)	height strip 124 mm

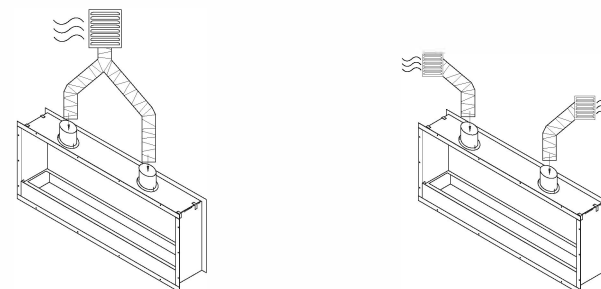
It is also possible to use the XL and XXL unit as a see-through option, as the back panel can be removed from these built-in units. They also have a strip on the front side at the bottom of the unit. This provides the option to keep the metal strip in sight or to make the edge finish at the bottom higher (see pictures below). NB then the depth is 205mm.



The XL and XXL are also equipped with metal pipes on top. These can be used to connect a tube to a ventilation outlet in order to lead the heat to the room. If these are not necessary or desirable in your application, they can easily be removed.

Instructions for building in a bio ethanol burner with built-in unit

- The recess for the bio ethanol burner should be made of a heat resistant material.
- Make sure the material used on top, back- and sidewalls of the burner is heat resistant.
- Keep a space of minimal 50 mm on both sides of the unit. This space is to be filled with insulation wool.
- Place the built-in unit in the recess, make sure the unit is levelled.
- Mount the built-in unit on the wall by attaching screws through the holes in the side strips.
- Make sure the screws attaching the built-in unit are firmly stuck in the used material.
- If desired, you can cover the side strips. Keep in mind that this must be done with heat resistant material. Special profiles for covering the side strips are also available for the models L, XL and XXL.





Het meest veilige vuur!

De bio ethanol branders met keramische steen van Xaralyn bieden een oplossing voor situaties waar de sfeer van echt vuur gewenst is maar waar geen rookkanaal beschikbaar of mogelijk is.

De bio ethanol branders zijn te combineren met een schouw uit de ruime Xaralyn collectie, en kunnen eenvoudig worden geplaatst en verplaatst. Er zijn geen speciale aanpassingen noodzakelijk voor de installatie. Tevens kunnen de branders worden toegepast in een bestaande haard of in eigen creatieve maatwerk toepassingen.

Deze handleiding omvat instructies voor correcte en veilige toepassing en inbouw.

Belangrijk!

Lees voor veilig gebruik ook de handleiding welke is meegeleverd met uw keramische brander zorgvuldig.

Aanbevolen bouwmaterialen

- Promafour® plaat
- Promatect® plaat
- Super-isol plaat
- Promaglaf® isolatiedeken
- Insulfrax isolatiedeken

Of andere hittebestendige bouwmaterialen.

Inbouwen zonder inbouwunit of inbouwprofiel

Uitsparing bij gebruik van losse branders zonder lip:

S (4114)	412 x 142 x 78 mm (lxbxh)
M (4120)	410 x 204 x 78 mm (lxbxh)
L (5820)	580 x 204 x 78 mm (lxbxh)



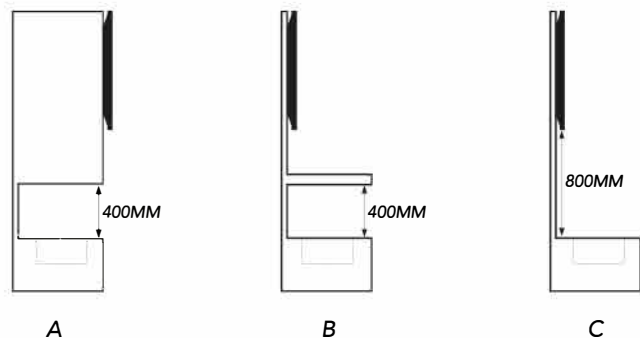
Uitsparing bij gebruik van losse branders met lip:

S (4114L)	411 x 139 x 78 mm (lxbxh)	Bovenplaat: 431 x 159 mm
L (5820)	577 x 202 x 79 mm (lxbxh)	Bovenplaat: 600 x 224 mm
XL (8014LS)	803 x 139 x 80 mm (lxbxh)	Bovenplaat: 823 x 159 mm
XXL (11814LS)	1184 x 141 x 78 mm (lxbxh)	Bovenplaat: 1204 x 161 mm



Instructies voor inbouw van losse branders zonder inbouwunit of profiel

- De uitsparing dient te worden gemaakt van hittebestendig materiaal, speciale profielen zijn beschikbaar voor situaties waar het gebruikte materiaal hieraan niet voldoet.
- Zorg ervoor dat het materiaal aan de boven-, zij- en achterkant van de brander van hittebestendig materiaal is.
- Houdt voor de veiligheid een minimale hoogte van 400mm boven de brander aan en minimaal 50 mm aan de zijkanten.
- Wanneer een televisiescherm direct boven de brander wordt geplaatst adviseren wij een veilige afstand van ten minste 800 mm. Vraag altijd uw TV leverancier of uw TV geschikt is om boven een haard te hangen.
- Zorg ervoor dat de bio ethanol brander na plaatsing waterpas staat.

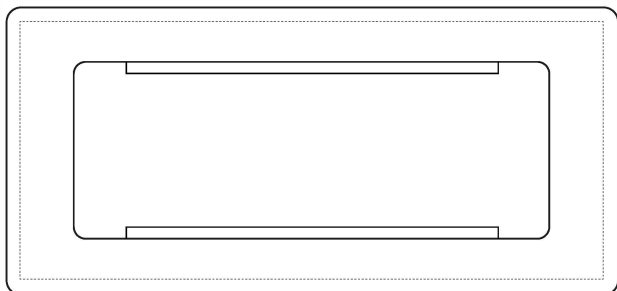


Inbouwen met inbouwprofiel

Afmetingen inbouwprofiel:

- Inbouwprofiel S 40 x 530 x 260 mm (hxbxd)
- Inbouwprofiel L 40 x 690 x 330 mm (hxbxd)
- Inbouwprofiel XL 40 x 920 x 260 mm (hxbxd)

De uitsparing voor het profiel moet minimaal 5mm kleiner zijn dan de grootte van het profiel. Het inbouwprofiel dient te worden ingevreesd in het boven paneel van uw ontwerp. Indien gewenst kan dit met een hittebestendige kit worden vastgelijmd. Houd in uw ontwerp voldoende ruimte vrij boven het inbouwprofiel zodat de warmte van de brander niet een bovenliggend paneel beschadigd.

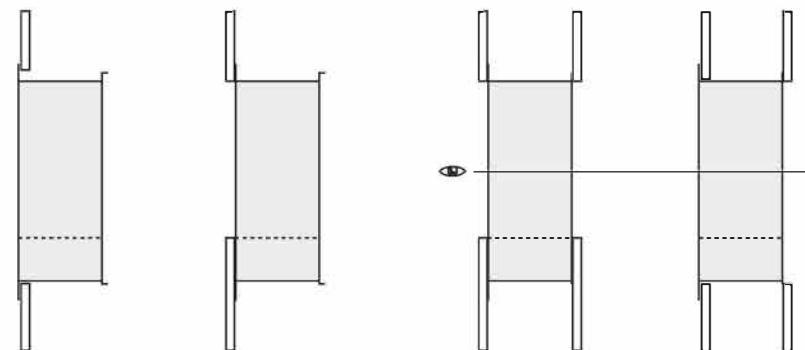


Inbouwen met inbouwunit

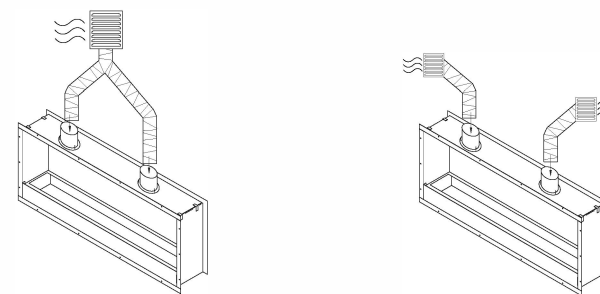
Uitsparing inbouwunit:

Inbouwunit S	640 x 420 x 210 mm (hxbxd)	voor brander 4120B
inbouwunit L	670 x 590 x 220 mm (hxbxd)	voor brander 5820B / 5820S
inbouwunit XL	486 x 922 x 217 mm (hxbxd)	voor brander 8014LS hoogte strip 91 mm
inbouwunit XXL	486 x 1302 x 217 mm (hxbxd)	voor brander 11814LS hoogte strip 124 mm

Het is mogelijk om de XL en de XXL unit als doorkijkbaar te gebruiken, aangezien de achterwand van deze haarden eruit kan worden gehaald. Tevens is er een strip aan de onderzijde van de voorkant van de unit, hierdoor is het mogelijk ervoor te kiezen deze strip in het zicht te houden of de voorzijde hoger af te werken (zie onderstaande tekeningen). NB dan geldt een diepte van 205mm.



Zowel de XL als de XXL unit zijn uitgevoerd met metalen pijpen aan de bovenzijde. Hierdoor kunnen buizen naar ventilatieroosters worden aangesloten om de warmte terug te voeren naar de gewenste ruimte. Wanneer deze in uw toepassing niet noodzakelijk of wenselijk zijn kunnen deze eenvoudig verwijderd worden.



Instructies voor inbouw van branders met inbouwunit

- De uitsparing dient te worden gemaakt van hittebestendig materiaal.
- Zorg ervoor dat het materiaal aan de boven-, zij- en achterkant van de brander van hittebestendig materiaal is.
- Houdt een veilige afstand van minimaal 50 mm aan beide zijden van de unit. Deze ruimte dient te worden opgevuld met isolatie wol.
- Plaats de inbouwunit in de uitsparing, zorg ervoor dat de unit waterpas staat.
- Bevestig de inbouwunit aan de wand door deze vast te zetten met schroeven in de daarvoor bestemde gaten in de flensrand.
- Zorg dat de schroeven waarmee de inbouwunit wordt vastgezet goed vast hechten in het gebruikte materiaal.
- Indien gewenst kan de flensrand worden afgewerkt, houdt er hierbij rekening mee dat dit met hittebestendig materiaal wordt gedaan.

Ook zijn er speciale afdekprofielen beschikbaar voor de modellen L, XL en XXL om de flensrand af te werken.



Das sicherste Feuer!

Die Bioethanolbrenner mit Keramikstein von Xaralyn bieten die Möglichkeit eines echten Feuers, auch wenn kein Schornstein vorhanden oder nicht möglich ist.

Die Bioethanol-Brenner können mit einem Kamin aus der vielfältigen Xaralyn-Kollektion kombiniert werden und sind einfach aufzustellen und zu bewegen. Für die Installation sind keine besonderen Anpassungen erforderlich. Die Brenner können auch in einem bestehenden Kamin platziert oder in ihren eigenen Projekt eingebaut werden.

Diese Bedienungsanleitung enthält Anweisungen zur korrekten und sicheren Anwendung und Installation.

Wichtig!

Zum sicheren Gebrauch lesen sie bitte auch sorgfältig die Bedienungsanleitung ihres keramischen Bioethanolbrenners.

Zulässige Baumaterialien

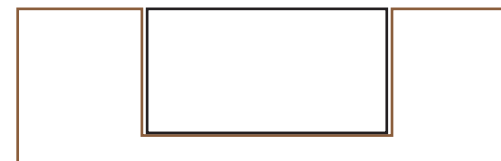
- Promafour® Platte
- Promatect® Platte
- Super-isol Platte
- Promaglaf® Isolationsdecke
- Insulfrax Isolationsdecke

Oder andere hitzebeständige Baumaterialien.

Einbau Ohne Einbaukasten

Einbauöffnung bei Verwendung von separatem Brenner ohne Überstand:

S (4114)	409 x 137 x 80 mm (LxBxH)
M (4120)	405 x 200 x 80 mm (LxBxH)
L (5820)	577 x 200 x 80 mm (LxBxH)



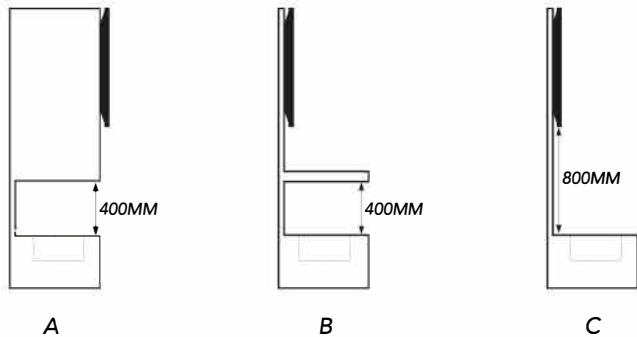
Einbauöffnung bei Verwendung von separatem Brenner mit Überstand:

S (4114L)	409 x 137 x 80 mm (LxBxH)	Oberplatte: 429 x 159 mm
L (5820)	575 x 200 x 80 mm (LxBxH)	Oberplatte: 597 x 220 mm
XL (8014LS)	800 x 137 x 80 mm (LxBxH)	Oberplatte: 820 x 157 mm
XXL (11814LS)	1180 x 137 x 80 mm (LxBxH)	Oberplatte: 1200 x 157 mm



Instructionen Für Einbau von Separatem Brennern ohne Einbaukasten

- Beachten sie, dass die Aussparung für den Brenner aus hitzebeständigem Material ist, spezielle Profile sind erhältlich, falls das verwendete Material nicht hitzebeständig ist.
- Stellen sie sicher, dass das Material an der Oberseite, Rückseite sowie an den Seiten des Brenners aus hitzebeständigem Material besteht.
- Halten sie aus Sicherheitsgründen eine Mindesthöhe von 400 mm über dem Brenner und mindestens 50 mm an den Seiten ein.
- Wenn ein Fernsehbildschirm direkt über dem Brenner platziert wird, empfehlen wir einen Sicherheitsabstand von mindestens 800 mm Fragen Sie immer Ihren TV-Hersteller. ob Ihr TV zum Aufhängen über einem Kamin geeignet ist.



- Stellen Sie sicher dass der Bioethanolbrenner nach der Installation waagrecht steht.

Einbau mit Einbauprofil

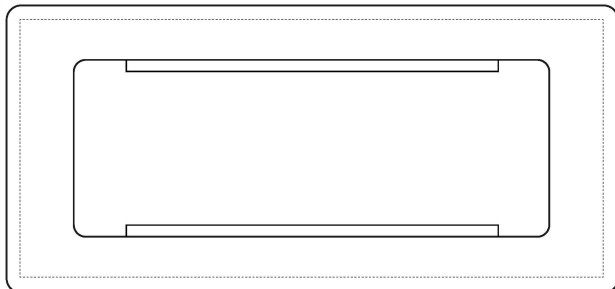
Abmessungen Einbauprofil:

Einbauprofil S	40 x 530 x 260 mm (HxBxT)
Einbauprofil L	40 x 690 x 330mm (HxBxT)
Einbauprofil XL	40 x 920 x 260 mm (HxBxT)

Die Aussparung für das Profil muss mindestens 5 mm kleiner sein als die Profilgröße.

Die Aussparung für das Profil muss in die obere Platte ihres Projektes gefräst werden. Falls gewünscht, kann dies mit einem hitzebeständigen Leim geklebt werden.

Halten sie in ihrem Selbstbauprojekt über dem eingebauten Profil genügend Platz ein, damit die Wärme des Brenners die obere Platte nicht beschädigt.

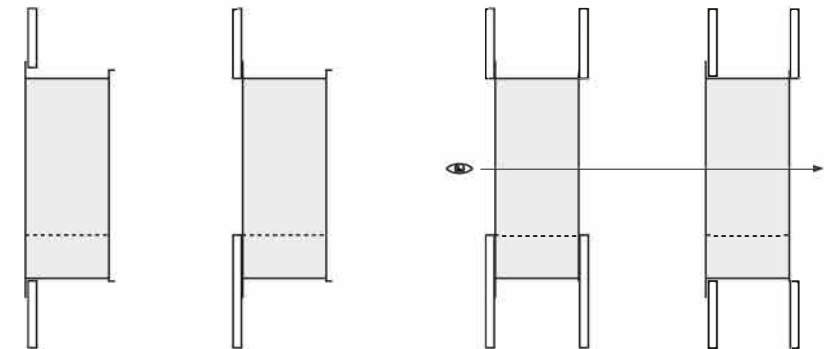


Einbau Mit Einbaukasten

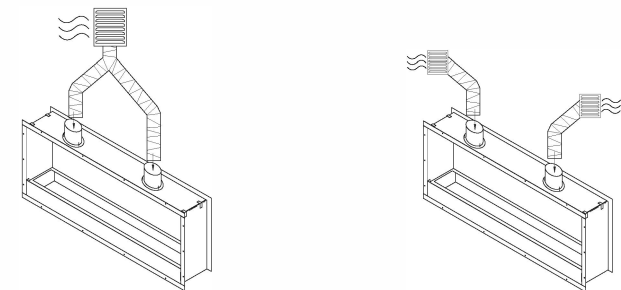
Aussparung bei Verwendung von Einbaukästen:

Einbauunit S	640 x 420 x 210 mm (HxBxT)	für Brenner 4120B
Einbauunit L	670 x 590 x 220 mm (HxBxT)	für Brenner 5820B / 5820S
Einbauunit XL	486 x 922 x 217 mm (HxBxT)	für Brenner 8014LS Höhe der Blende 91 mm
Einbauunit XXL	486 x 1302 x 217 mm (HxBxT)	für Brenner 11814LS Höhe der Blende 124 mm

Es ist möglich, die XL- und XXL-Einheit als Durchsichtkamin zu verwenden, da die Rückwand dieser Einsätze entfernt werden kann. Es gibt auch eine Blende unten an der Vorderseite des Einbaukastens. Hierdurch ist es möglich diese sichtbar zu lassen oder die Vorderseite höher zu machen (siehe Zeichnungen unten). NB dann ist die Tiefe 205mm.



Sowohl die XL- als auch die XXL-Einbaukästen sind oben mit Metallrohren ausgestattet. Dadurch können Rohre an Heizgitter angeschlossen werden, um die Wärme zurück in den gewünschten Raum zu leiten. Wenn sie diese nicht benötigen oder wünschen, können sie diese leicht entfernt werden.



Anleitung für den einbau von Brennern mit Einbaukasten

- Beachten Sie dass die Aussparung aus hitzebeständigem Material ist.
- Stellen sie sicher, dass das Material an der Oberseite, Rückseite sowie an den Seiten des Brenners aus hitzebeständigem Material besteht.
- Halten Sie auf beiden Seiten des Gerätes einen Sicherheitsabstand von mindestens 50 mm ein. Dieser Raum muss mit einer Wollisolierung gefüllt werden.
- Setzen Sie die Einbaueinheit in die Aussparung ein und stellen Sie sicher, dass der Einsatz waagrecht steht.
- Das Befestigen des Einbaukastens an der Wand erfolgt mit Hilfe der Schrauben in die vorgesehenen Löchern in der Flanschseite.
- Stellen Sie sicher, dass die Schrauben zur Befestigung der Installationseinheit gut am verwendeten Material haften.
- Wenn erwünscht kann ein Kantenabschluss montiert werden, Stellen Sie sicher dass dies mit hitzebeständigem Material ausgeführt wird. Für die L-, XL- und XXL-Modelle sind auch spezielle Abdeckprofile erhältlich, um die Kante ab zu decken.



Le feux le plus sure!

Les brûleurs bioéthanol avec une pierre en céramique de Xaralyn offrent une solution pour les situations où l'ambiance d'un vrai feu est souhaitée mais aucun conduit cheminée n'est disponible ou réalisable.

Les brûleurs bioéthanol peuvent être combinés avec de nombreuses cheminées de la collection Xaralyn et peuvent facilement être placés et déplacés. Aucun réglage spécial est nécessaire pour l'installation. Nos brûleurs peuvent également être utilisés dans les foyers existants ou dans d'autres situations créatives fait sur mesure. Ce manuel contient des instructions pour une installation correcte et sûre.

Important!

Lisez le manuel fourni avec votre brûleur bioéthanol pour une utilisation et une installation sécuritaires!

Matériaux de construction autorisés

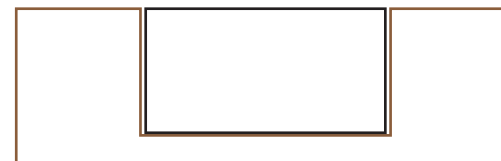
- Plaque Promafour®
- Plaque Promatect®
- Plaque Super-isol
- Laine d'isolation Promaglaf®
- Laine d'isolation Insulfrax

Ou d'autres matériaux de construction résistant au feu.

Assembler sans unité encastrable

Dimensions de la cavité pour un brûleur bioéthanol sans bord:

S (4114)	412 x 142 x 78 mm (Lxlxh)
M (4120)	410 x 204x 78 mm (Lxlxh)
L (5820)	580 x 204 x 78 mm (Lxlxh)



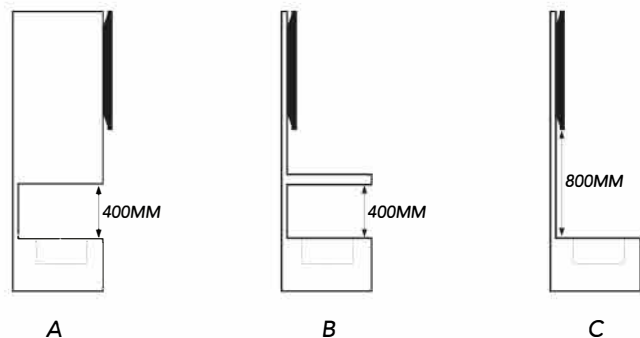
Dimensions de la cavité pour un brûleur bioéthanol avec bord:

S (4114L)	411 x 139 x 78 mm (Lxlxh)	Plaque supérieur:	431 x 159 mm
L (5820)	577 x 202 x 79 mm (Lxlxh)	Plaque supérieur:	600 x 224 mm
XL (8014LS)	803 x 139 x 80 mm (Lxlxh)	Plaque supérieur:	823 x 159 mm
XXL (11814LS)	1184 x 141 x 78 mm (Lxlxh)	Plaque supérieur:	1204 x 161 mm



Instructions pour encastrer un brûleur bioéthanol sans unité encastrable

- La cavité pour le brûleur doit être réalisée d'un matériau résistant à la chaleur, des profils spéciaux sont disponibles pour les situations où les matériaux utilisés ne répond pas à cette exigence.
- Assurez-vous que le matériel utilisé sur le dessus, l'arrière et les côtés du brûleur résiste à la chaleur.
- Gardez une distance de sécurité d'au moins 400 mm au-dessus du brûleur bioéthanol et d'au moins 50 mm sur les côtés.
- Dans le cas où un téléviseur est placé directement au-dessus du brûleur, nous recommandons une distance de sécurité d'au moins 800 mm. Demandez toujours à votre fournisseur de télévision si votre téléviseur peut être suspendu au-dessus d'une cheminée.
- Après avoir placé le brûleur bioéthanol dans la cavité, assurez-vous que le brûleur bioéthanol soit à niveau.



Encastrement avec profil intégré

Dimensions des profils intégrés :

Profil intégré S - 40 x 530 x 260 mm (HxLxP)

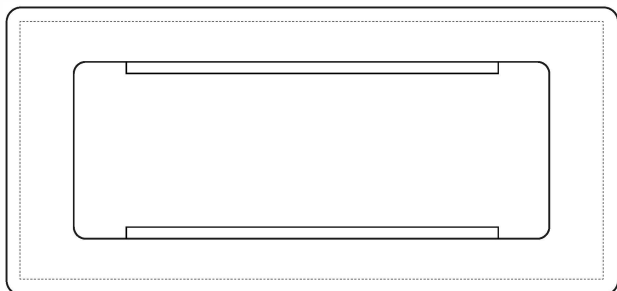
Profil intégré L - 40 x 690 x 330 mm (HxLxP)

Profil intégré XL - 40 x 920 x 260 mm (HxLxP)

L'ouverture pour le profil intégré doit être au minimum 5 mm plus petit que la taille du profilé.

Le profil intégré doit être fraisé dans le panneau supérieur de votre conception. Si vous le souhaitez, vous pouvez le coller avec un adhésif résistant à la chaleur.

Conservez un espace suffisant dans la conception à partir du haut du profil intégré, afin que la chaleur du brûleur n'endommage pas le panneau situé au-dessus.



Assembler avec unité encastrable

Cavités pour l'utilisation d'unités encastrables:

Unité encastrable S 640 x 420 x 210 mm (Lxlxh)

unité encastrable L 670 x 590 x 220 mm (Lxlxh)

unité encastrable XL 486 x 922 x 217 mm (Lxlxh)

unité encastrable XXL 486 x 1302 x 217 mm (Lxlxh)

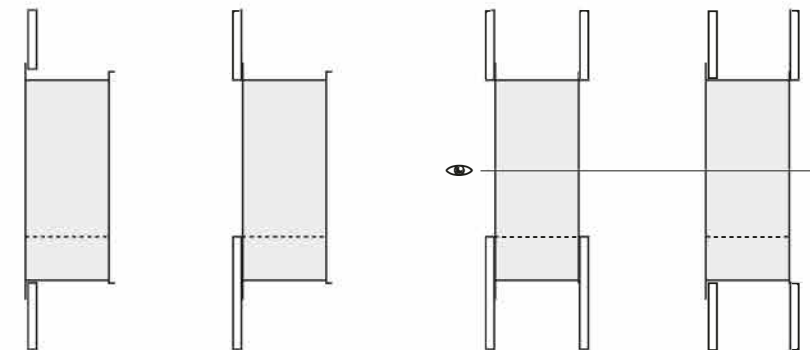
pour brûleur 4120B

pour brûleur 5820B / 5820S

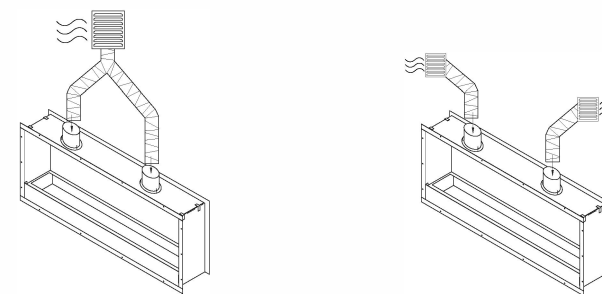
pour brûleur 8014LS hauteur bande 91 mm

pour brûleur 11814LS hauteur bande 124 mm

Il est également possible d'utiliser les unités encastrables XL et XXL en option transparente, car la paroi arrière peut être retirée de ces unités. Ils ont également une bande inférieure à l'avant de l'unité. Cela offre l'option de placer la bande de métal en vue de faire un finition sur le haut de la partie basse (voir les images ci-dessous). NB alors la profondeur est de 205mm.



Les XL et XXL sont également équipés de tuyaux métalliques sur le dessus. Ceux-ci peuvent être utilisés pour connecter un tube pour les grilles de chauffage afin d'être capable de diriger la chaleur dans la pièce. Si elles ne sont pas nécessaires ou désirable dans votre application, elles peuvent facilement être supprimées.



Instructions pour encastrer un brûleur bioéthanol avec unité encastrable

- Le cavité pour l'unité encastrable doit être réalisé en matériel résistant à la chaleur.
- Assurez-vous que les matériaux utilisés sur le dessus, les côtés et la paroi arrière soient résistant à la chaleur.
- Gardez un espace de 50 mm à chaque côté de l'unité encastrable. Cette espace doit être rempli avec de la laine d'isolation.
- Placez l'unité encastrable dans le renfoncement et assurez-vous qu'il soit à niveau.
- Accrochez l'unité encastrable au mur en la vissant (avec les vis) dans les trous prévus sur le bord.
- Assurez-vous que les vis qui fixent l'unité encastrable soient fermement attachés dans le matériel utilisé.
- Si vous le souhaitez, vous pouvez couvrir le bord. Cela doit être fait avec un matériel résistant à la chaleur. Des profilés spéciaux, pour recouvrir les bandes latérales, sont également disponibles pour les modèles L, XL et XXL.

C L E A N F I R E S Y S T E M
XARALYN®

A Vreekesweid 30
1721 PR Broek op Langedijk
The Netherlands

T +31(0)226 33 14 20
E info@xaralyn.com
W www.xaralyn.com